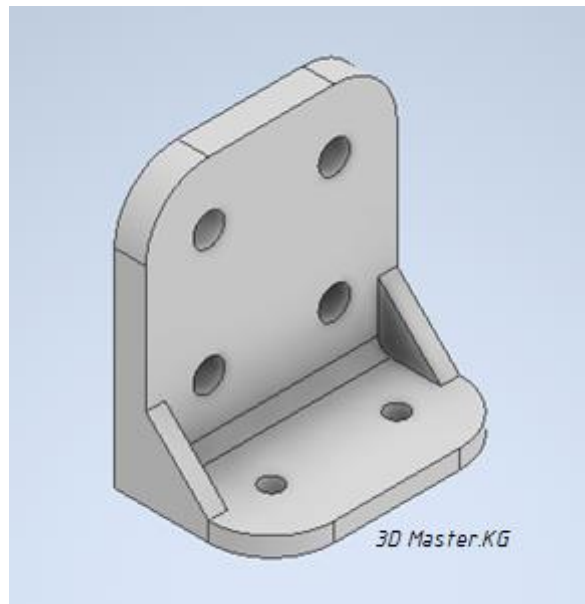


## 1. Категория (200–300)

- а.** Прямоугольная геометрия с малым количеством поверхностей, простые формы с круглыми или треугольными элементами

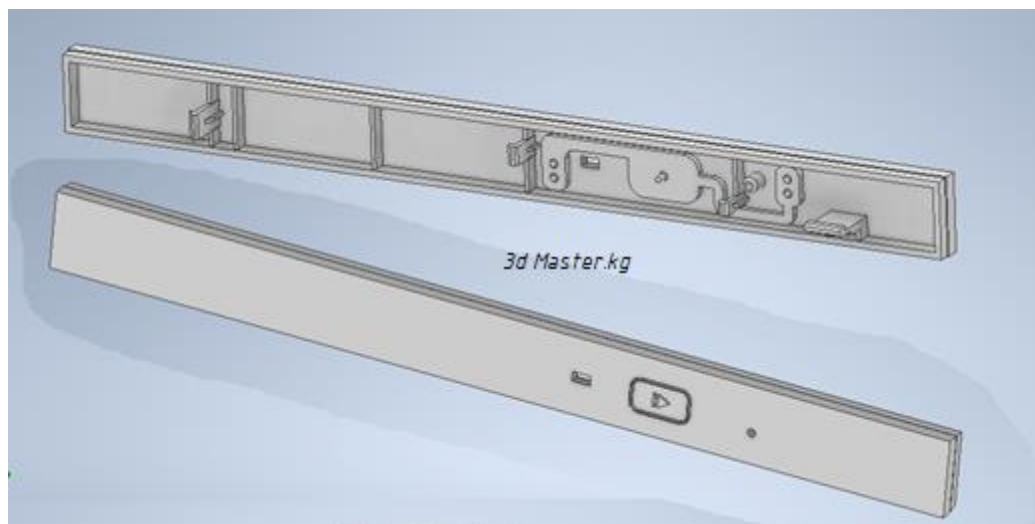


- б.** Надписи на плоской поверхности

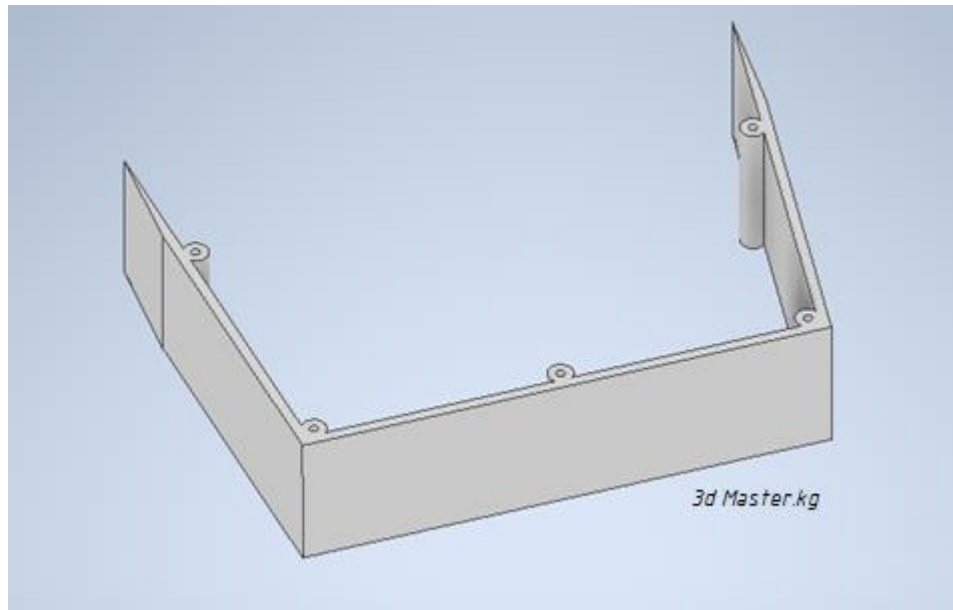


## 2. Категория (250–400)

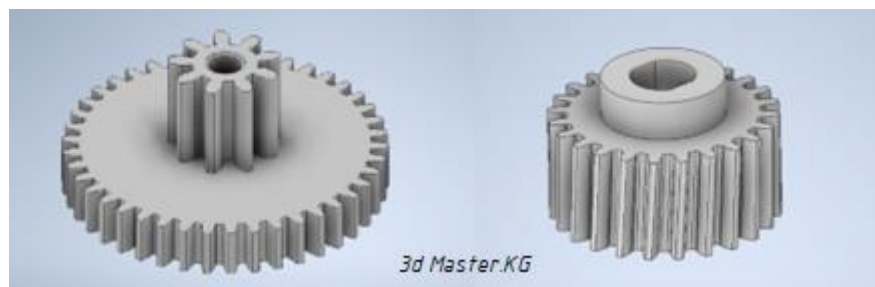
- в.** Прямоугольная геометрия со средним количеством поверхностей;



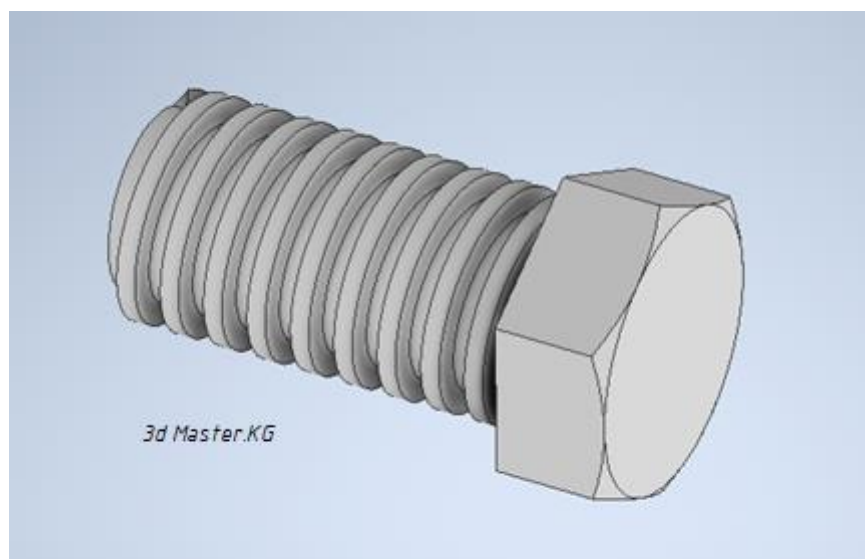
**г.** Фигуры со сторонами, расположенными под непрямыми углами;



**д.** Шестерни с прямыми зубьями (одинарные и двойные).  
Подкатегория 2+, шестерни с косыми зубьями;

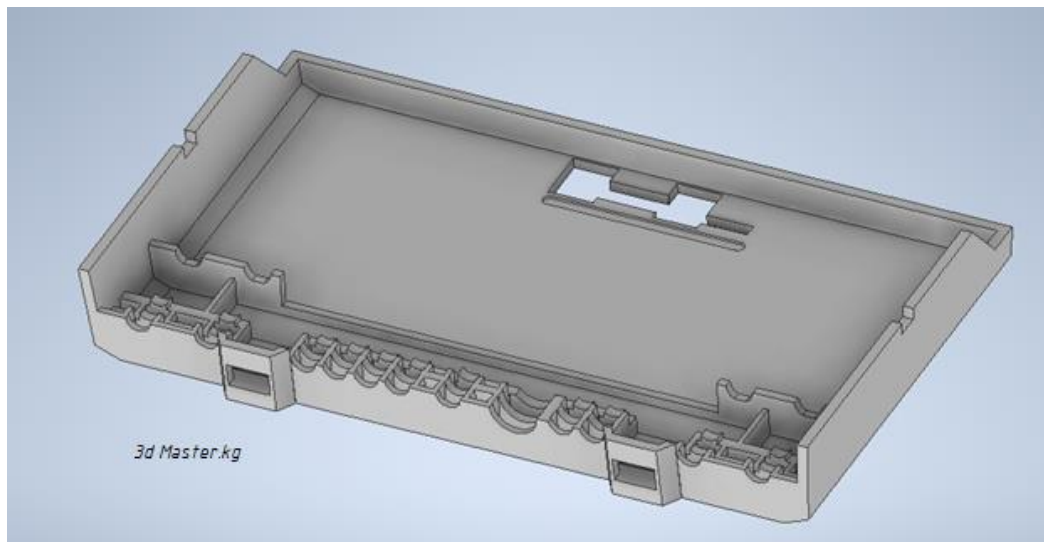


**е.** Резьбовые элементы с метрической, трапециевидальной и т.д. резьбой.

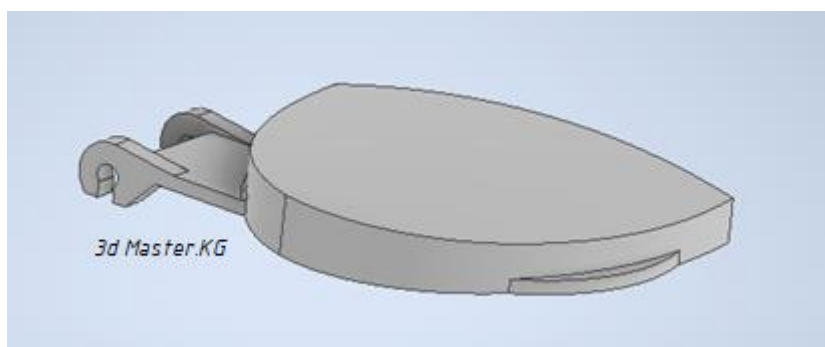


### 3. Категория (от 500 до 1500)

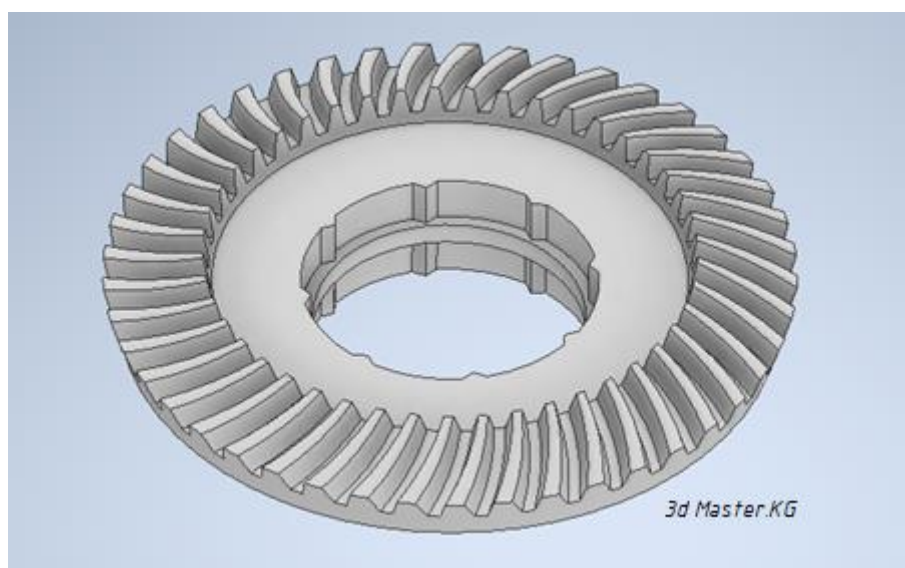
**ж.** Геометрия со множеством плоских поверхностей, прямыми углами;



**з.** Детали с 1-й криволинейной поверхностью, имеются плоские стороны;

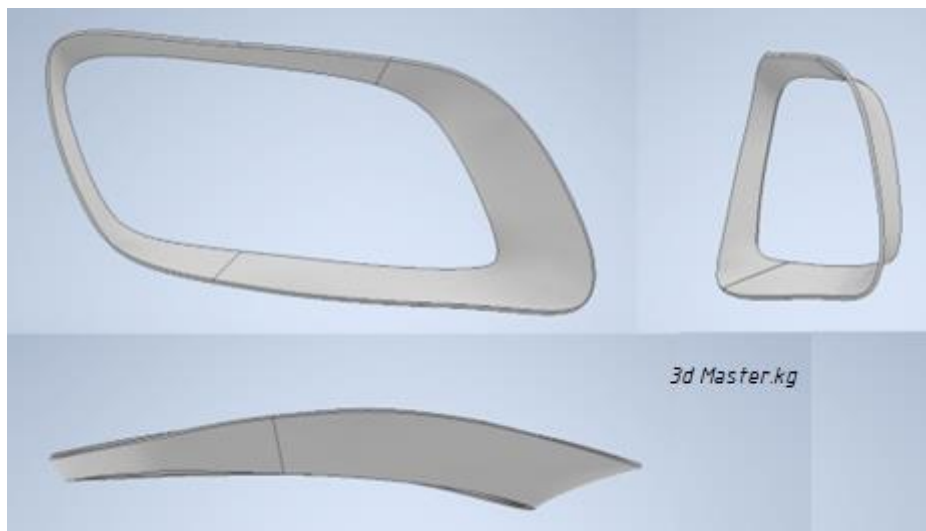


**и.** Конические шестерни, шестерни с дополнительными элементами или детали с элементами шестерни.



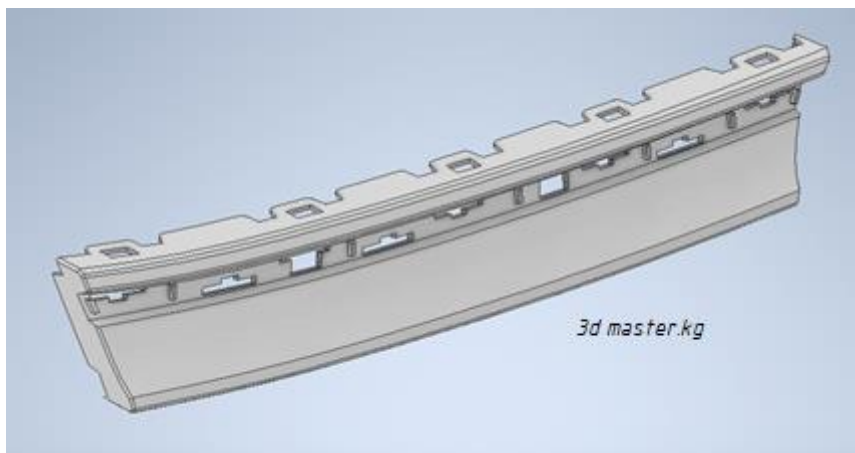
#### 4. Категория (от 1500)

**к.** Полностью криволинейные детали с 2-3 криволинейными поверхностями без крепёжных элементов.



#### 5. Категория (от 3500)

**л.** Сложные и особо сложные криволинейные элементы с крепёжными элементами.



**При отправке чертежей или эскизов, стоимость проектирования рассчитывается исходя из вышеописанных категорий.**